



Cutter mélangeur Cutter mélangeur 5.5Lt/5.8Qt, vit. variable

REPÈRE # _____

MODELE # _____

NOM # _____

SIS # _____

AIA # _____



602245 (DK55)

Cutter Mélangeur, vitesse variable (300-3700 tr/mn). Livré avec une cuve amovible en inox de 5,5 litres avec couvercle transparent sans BPA, équipé d'un racleur. Rotor à lames microdentées et bloc moteur en métal 1-1/3HP

Description courte

Repère No. _____

Cutter mélangeur, vitesse variable (300-3700 tr/mn). Livré avec une cuve amovible en inox 5,8 litres avec couvercle transparent sans BPA, équipé d'un racleur, d'un rotor à lames microdentées et d'un caisson moteur métal. Cuve avec racleur et trou d'alimentation central pour ajouter des produits en milieu de cycle. Toutes les pièces en contact avec les aliments sont amovibles et peuvent être lavées au lave-vaisselle. Boutons étanches, faciles à nettoyer, plats. 1-1/3HP.

Caractéristiques principales

- Fonction émulsionneur (racleur) fourni de série.
- Toutes les parties en contact avec les aliments sont entièrement démontables sans outils et sont lavables au lave-vaisselle.
- Fonction pulse pour un travail de précision et pour broyer de gros morceaux.
- Couvercle amovible solidaire du châssis pour une hygiène respectée, une facilité d'utilisation et un gain de place.
- Livré avec : cuve inox 5,5 qt, couvercle transparent, racleur émulsionneur et rotor à lame micro-dentée.
- Capacité: de 3,5 onces (100 g) à 5,5 livres (2,5 kg), pour 50 à 100 repas par service.

Construction

- Accessoires en option : disques inox lavables au lave-vaisselle. Forme exclusive et unique de la lame en S, pour une plus grande précision de coupe aussi bien pour les légumes durs que délicats.
- Puissance : TRK55 - 1.3 HP.
- Cuve inox avec cheminée haute pour une utilisation optimale (75 % de la capacité réelle de la cuve).
- Panneau de commande plat étanche IPX5 (IP55).
- Modèle peu encombrant et déplaçable facilement
- Moteur industriel asynchrone, très fiable et silencieux. Arbre du moteur en inox.
- Système de ventilation amélioré pour une utilisation en douceur et robuste.
- Pieds renforcés pour résister aux mouvements continus.
- 10 vitesses variables : 300-3700 rpm/min.

Accessoires inclus

- 1 X Couvercle avec racleur de cuve PNC 650102 pour cutter mélangeur 5,5 litres
- 1 X Cuve inox capacité 5,5 litres PNC 653590
- 1 X ROTOR COUTEAU MICRODENTE-CUTTER 5,5L PNC 653879

Accessoires en option

- Couvercle avec racleur de cuve pour cutter mélangeur 5,5 litres PNC 650102
- Cuve inox capacité 5,5 litres PNC 653590
- ROTOR COUTEAU LISSE POUR CUTTER 5,5L PNC 653878
- ROTOR COUTEAU MICRODENTE-CUTTER 5,5L PNC 653879
- ROTOR MICRODENTE EMULSION TRK/K55 PNC 653880

APPROBATION: _____

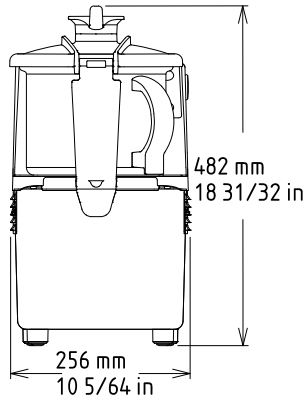
Cutter mélangeur 5.5Lt/5.8Qt, vit. variable



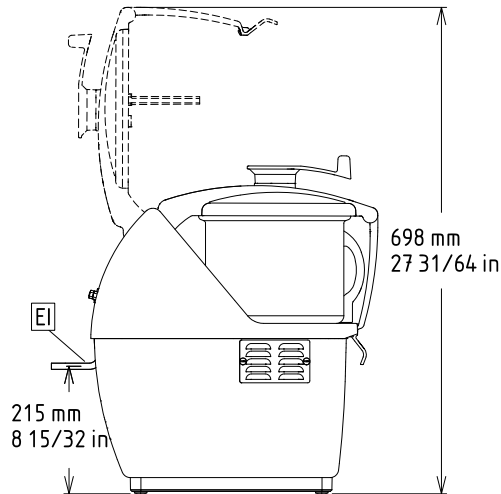
Cutter mélangeur

Cutter mélangeur 5.5Lt/5.8Qt, vit. variable

Avant

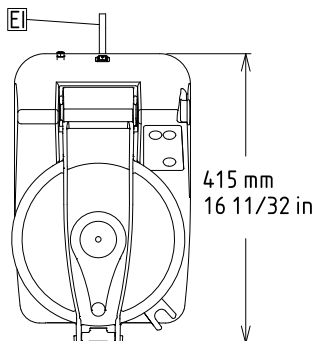


Côté



EI = Connexion électrique

Dessus



Électrique

Voltage :	110-120 V/1N ph/60 Hz
Total Watts :	1.3 kW
Type de prise	USA NEMA 5-15P

Informations générales

Largeur extérieure	10 1/16" (256 mm)
Profondeur extérieure	16 5/16" (415 mm)
Hauteur extérieure	19 " (482 mm)
Largeur brute :	11 13/16" (300 mm)
Profondeur brute :	23 5/8" (600 mm)
Hauteur brute :	21 5/8" (550 mm)
Poids brut :	57 lbs (26 kg)



Cutter mélangeur
Cutter mélangeur 5.5Lt/5.8Qt, vit. variable
La société se réserve le droit de modifier les spécifications techniques sans préavis.

2026.04.21